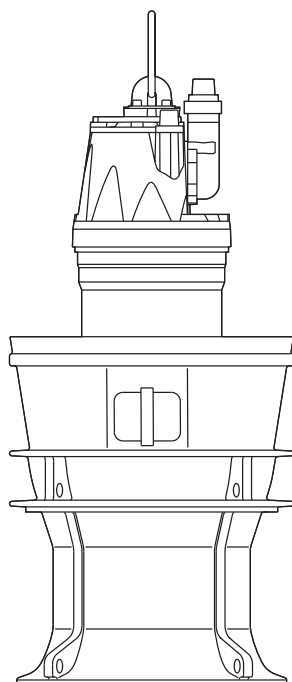
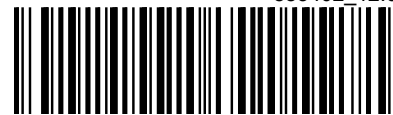
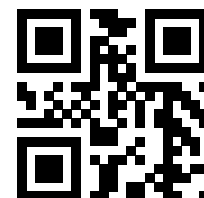


Перечень деталей

883402_12.0



WS003914A



P7101

Hydraulic Unit

Содержание

1 Введение.....	2
1.1 Специально утвержденные изделия.....	2
2 Описание изделия.....	3
2.1 Таблички данных.....	3
2.2 Сертификаты.....	4
2.3 Система условных обозначений изделия.....	4
3 Гидравлический блок.....	6
3.1 P7101.....	6
3.2 Наружный кожух в сборе: приводы 7X5, 7X6.....	10
3.3 Механическое уплотнение.....	11
3.4 Цинковые аноды.....	13
3.5 Детали для обслуживания.....	14
4 Техническое руководство.....	15
4.1 Пропеллер.....	15
4.2 Входной конус и компенсационное кольцо.....	17

1 Введение

Назначение данного руководства

Цель данного Руководства — предоставление информации, необходимой для заказа запасных частей и принадлежностей.

Отказ от ответственности

Используйте только фирменные детали Flygt. Использование других запасных частей приведет к прекращению действия гарантии и невозможности заявления претензий на компенсацию. Компания Xylem не несет никакой ответственности за ущерб, вызванный использованием запасных частей сторонних производителей. Более подробную информацию можно получить у представителя по продаже и обслуживанию.

Данные для заказа запасных частей

Для заказа запасных частей необходимо предоставить следующую информацию:

- Серийный номер изделия
- Артикул
- Количество объемного материала, см. * в таблицах

1.1 Специально утвержденные изделия

Квалификация персонала

Ремонтные работы утвержденной продукции сторонних производителей могут производиться исключительно техническим персоналом компании Xylem или авторизованным компанией Xylem.

Проверка точности размеров

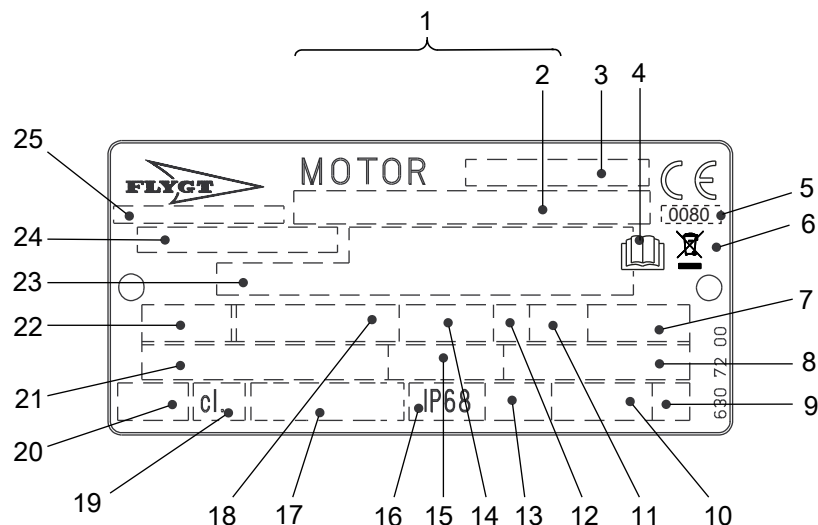
Запасные части, имеющие маркировку (Ex) после номера, подлежат проверке соответствия размеров в случае использования в утвержденной продукции сторонних производителей.

2 Описание изделия

2.1 Таблички данных

Таблички данных содержат ключевые спецификации изделия.

Блок привода

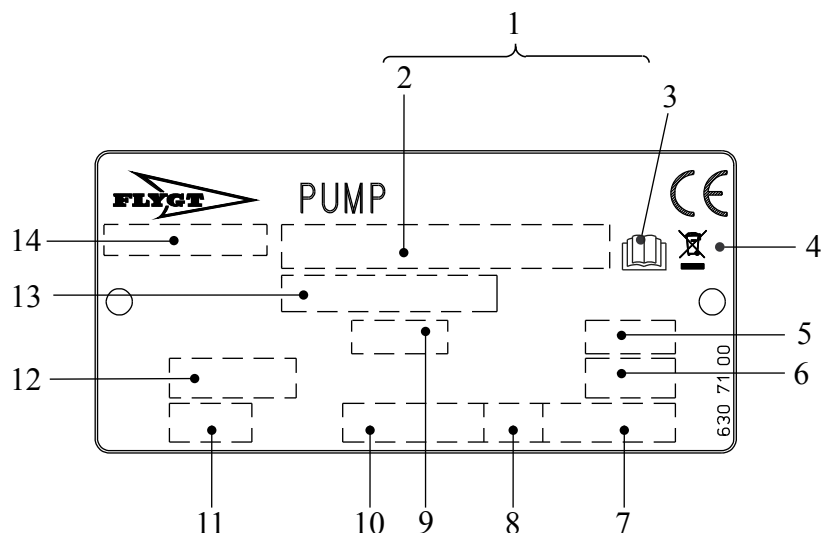


WS006226B

1. Серийный номер
2. Код и номер продукта
3. Обозначение двигателя
4. Ознакомьтесь с руководством по установке
5. Орган сертификации, только для EN-одобренных взрывобезопасных (Ex) продуктов
6. Символ Директивы об отходах электрического и электронного оборудования
7. Максимальная температура окружающей среды
8. Коэффициент мощности
9. Кодовая буква заторможенного ротора
10. Масса продукта
11. Коэффициент нагрузки
12. Класс нагрузки
13. Максимальная глубина погружения
14. Номинальная частота вращения
15. Номинальный ток
16. Степень защиты
17. Международный стандарт
18. Номинальная мощность на валу
19. Класс термоизоляции
20. Тепловая защита
21. Номинальное напряжение
22. Число фаз; тип тока; частота
23. Дополнительные данные
24. Номер продукта
25. Страна изготовления

Рис. 1: Табличка для приводного блока начиная с 990101

Гидравлический блок



WS006230B

1. Серийный номер
2. Код и номер продукта
3. Ознакомьтесь с руководством по установке
4. Символ Директивы об отходах электрического и электронного оборудования
5. Диаметр рабочего колеса
6. Угол лопасти пропеллера
7. Масса продукта
8. Направление вращения: L = влево, R = вправо
9. Код импеллера или пропеллера
10. Номинальная частота вращения
11. Класс давления
12. Диаметр колодца или диаметр впуска и выпуска
13. Номер продукта
14. Страна изготовления

Рис. 2: Гидравлический блок

2.2 Сертификаты

Для получения информации о специальной сертификации продуктов см. Перечень деталей для конкретного блока привода.

2.3 Система условных обозначений изделия

Инструкция для чтения

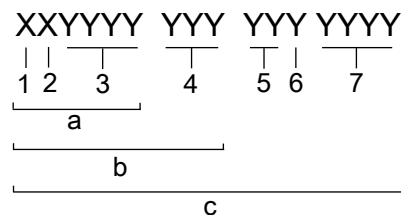
В этом разделе кодовые символы обозначаются следующим образом:

X = буква

Y = цифра

Разные типы кодов обозначаются буквами a, b и c. Параметры кодов обозначаются цифрами.

Коды и параметры



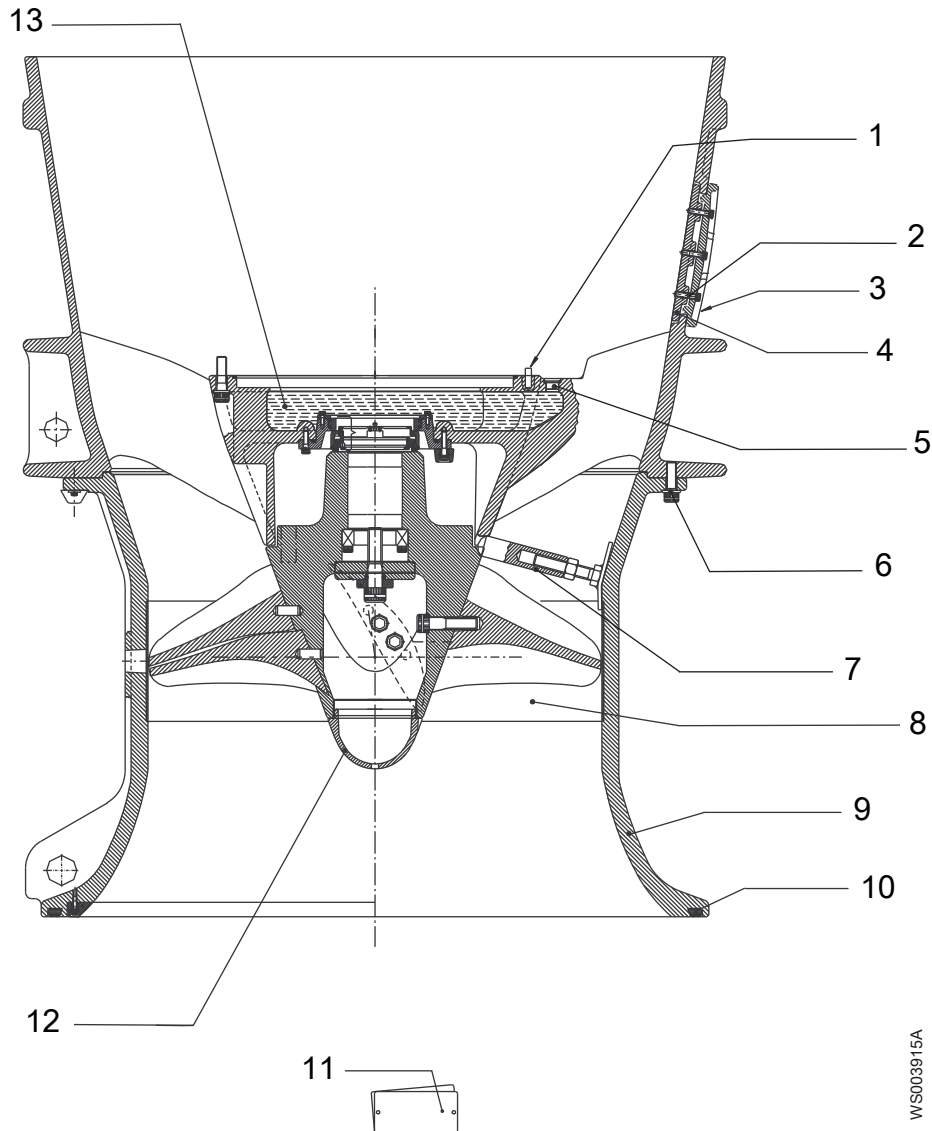
WS004060B

Тип выноски	Номер	Индикация
Тип кода	a	Номер модели
	b	Код изделия
	c	Серийный номер
Параметр	1	Гидравлическая сторона
	2	Тип установки
	3	Код продаж
	4	Блок привода
	5	Год выпуска
	6	Технологический режим
	7	Порядковый номер

3 Гидравлический блок

3.1 P7101

Приводы 7X5, 7X6 и 8X5

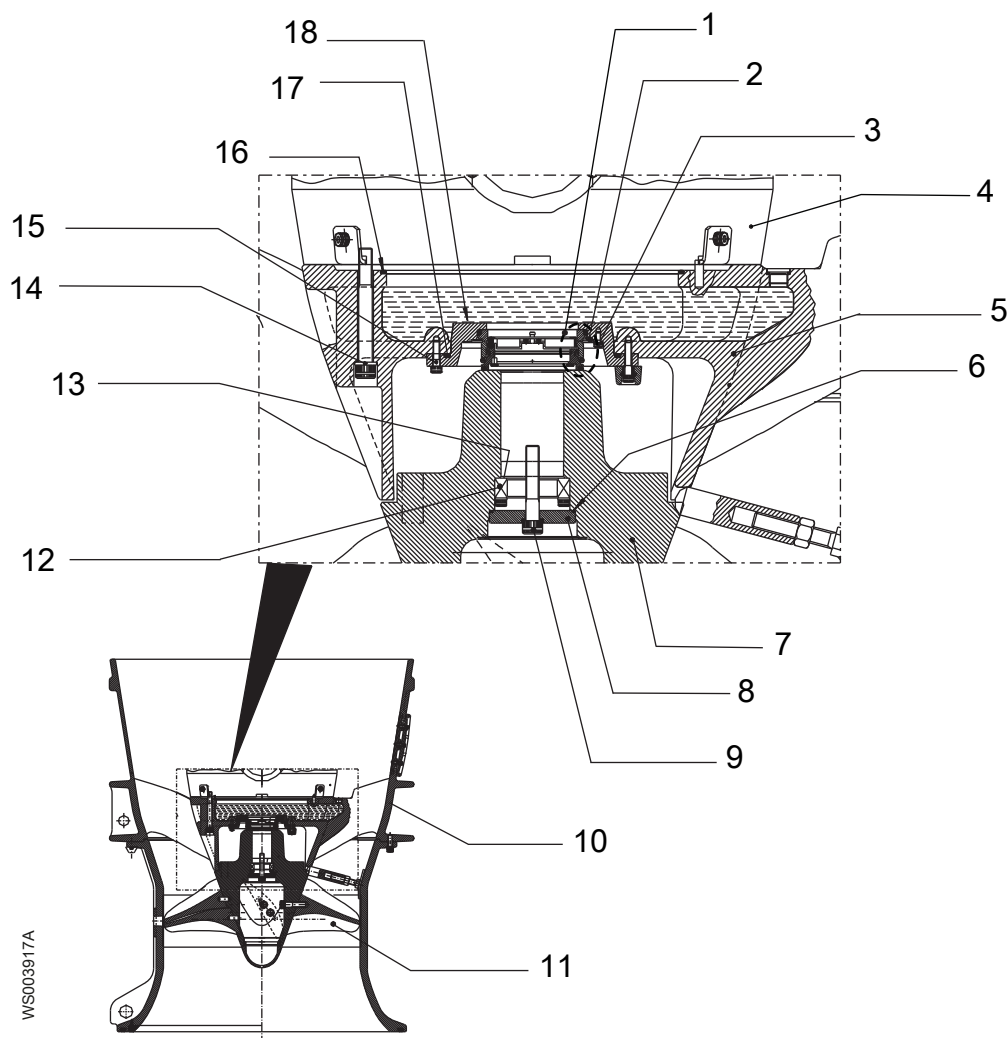


WS003915A

Позиция	Наименование	Деталь №	Кол-во	
1	Натяжной штифт	FRP 10x32	80 58 95	1
2	Винт	M8x35 17 Nm	82 00 36	3
3	Блокировочный замок кожуха		591 67 00	2
4	Кожух		592 75 00	1
5	Пробка	M22x1.5 50 Nm	809 35 00	2
	Уплотнительное кольцо	19.2x3.0	82 73 90	2

Позиция	Наименование		Деталь №	Кол-во
6	Винт	M16x50 140 Nm	82 01 07	8
	Уплотнительное кольцо	19.2x3.0	82 73 90	2
7	Устройство блокировки	При перевозке	580 17 01	1
8	Износное кольцо	Без разгрузочного паза	584 11 00	1
		С разгрузочным пазом	627 44 00	1
9	Входной конус в комплекте. См. Входной конус и компенсационное кольцо на стр. 17.		584 00 00 584 00 01 584 00 02 584 00 03	1
10	G-образное кольцо		82 83 45	1
11	Винт	4x5	82 20 88	2
	Табличка данных		630 71 01	1
12	Крышка		584 12 00	1
13	Масло	Минимальный объем подачи 220 литров (58 галлонов США)	90 17 52	6,5 л

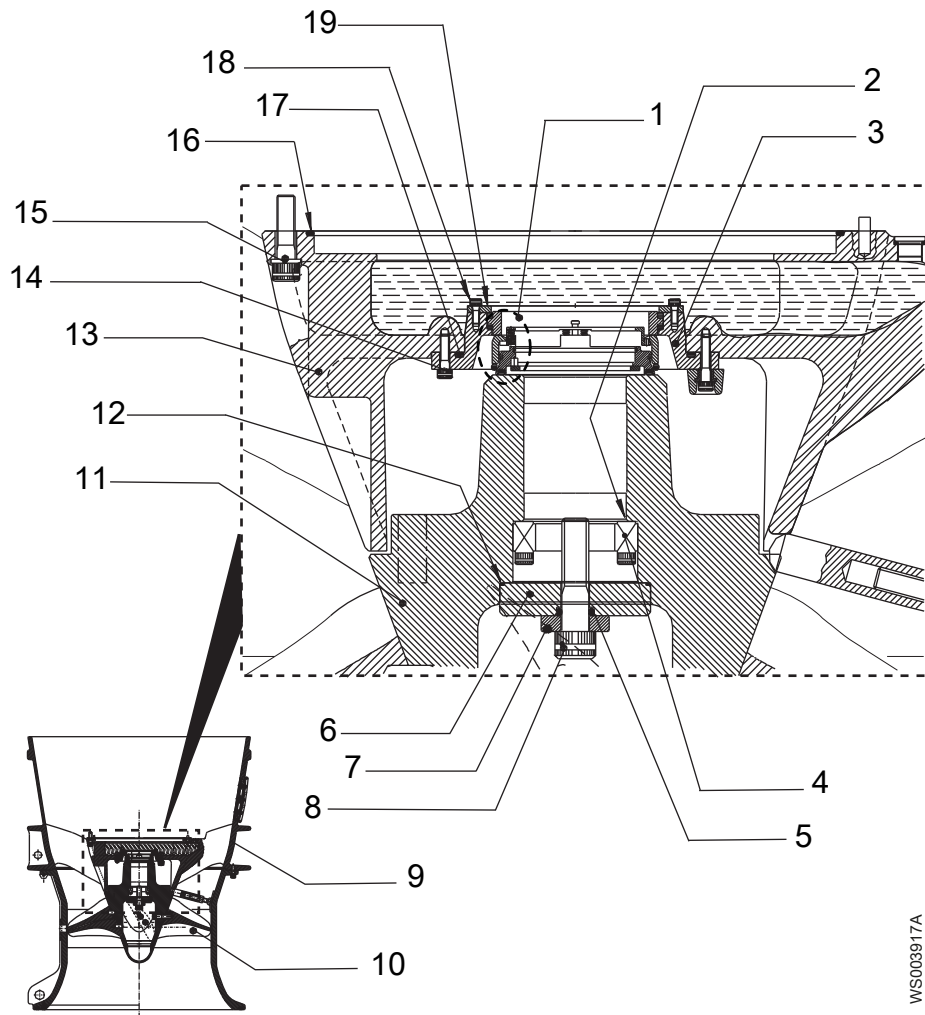
Только приводы 7X5, 7X6



WS003917A

Позиция	Наименование	Деталь №	Кол-во	
1	Механическое уплотнение См. <i>Механическое уплотнение</i> на стр. 11.	WCCR Диаметр торца вала: 75 мм	578 58 01	1
		RSiC Диаметр торца вала: 75 мм	578 58 02	
2	Стопорная шайба		586 14 00	1
3	Винт	M6x12 7 Nm	82 00 11	3
4	Наружный кожух в сборе. См. <i>Наружный кожух в сборе: приводы 7X5, 7X6</i> на стр. 10.	Горячекатаная конструкционная сталь	637 58 00	1
		Нержавеющая сталь, может применяться для водных аттракционов.	637 58 01	
5, 10	Корпус насоса		560 90 01	1
6	Уплотнительное кольцо	94.5x3.0	82 74 72	1
7, 11	Пропеллер См. <i>Пропеллер</i> на стр. 15.		633 31 XX	1
			584 74 XX	
8	Шайба		577 98 00	1
9	Винт	M16x90 57 Nm	82 01 14	1
	Шайба	DUBO 311	82 50 65	1
12	Механизм блокировки в сборе	Диаметр торца вала: 75 мм 1: 12 Nm, 2: 24 Nm, 3: 35 Nm	84 59 13	1
13	Консистентная смазка для подшипников	Банка, 1 кг (2,2 фнт.)	90 20 54	7 г
14	Винт	M16x140 140 Nm	82 01 19	7
	Стопорная шайба	M16	82 50 19	7
15	Винт	M8x30 17 Nm	82 00 35	3–6
16	Уплотнительное кольцо	339.3x5.7	82 75 05	1
17	Уплотнительное кольцо	199.3x5.7	82 74 93	1
18	Держатель уплотнительного кольца	Диаметр торца вала: 75 мм	585 27 00	1

Только блок привода 8X5

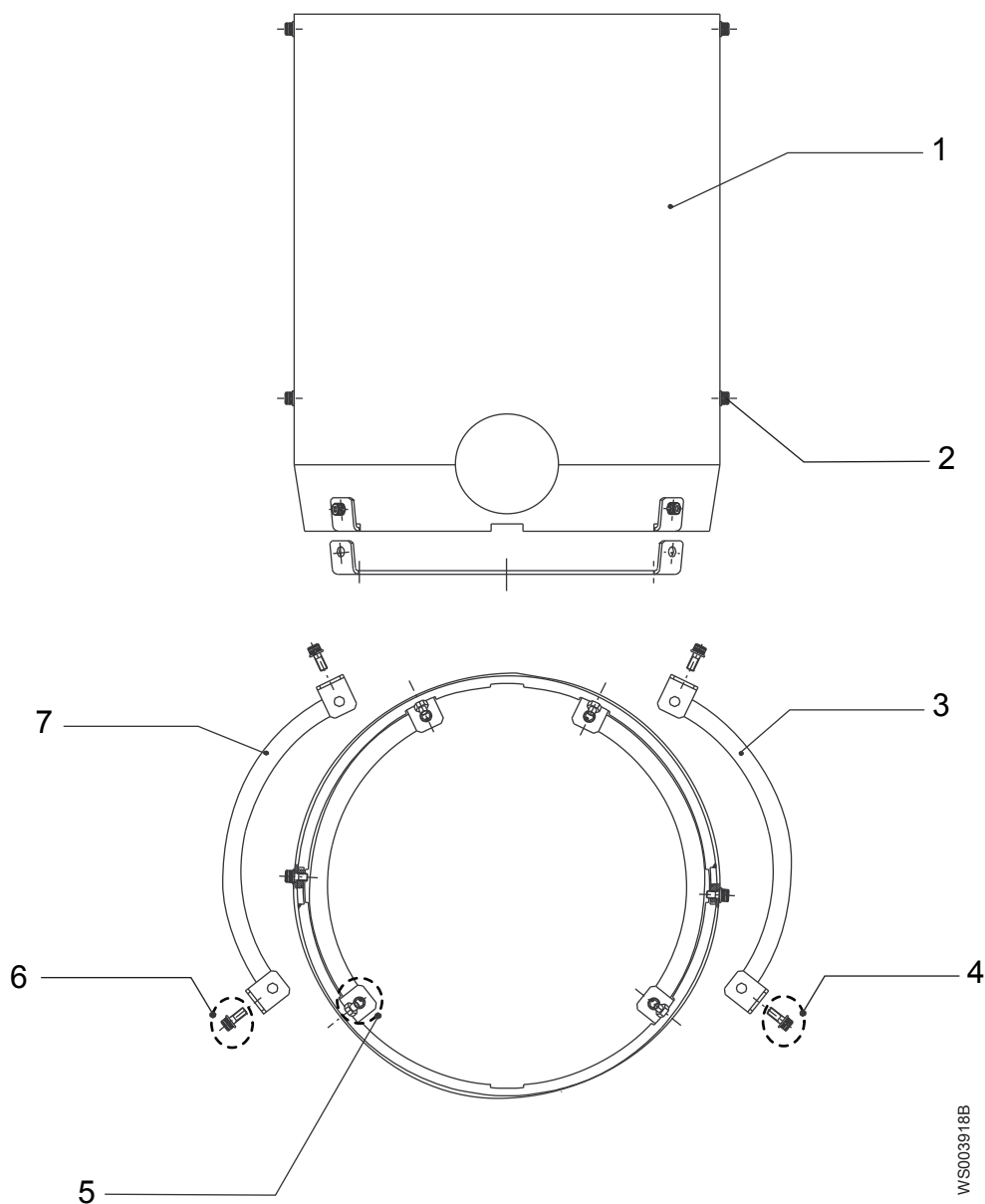


WS003917A

Позиция	Наименование		Деталь №	Кол-во
1	Механическое уплотнение См. Механическое уплотнение на стр. 11.	WCCR Диаметр торца вала: 90 мм	585 26 01	1
		RSiC Диаметр торца вала: 90 мм	585 26 02	
2	Консистентная смазка для подшипников	10 g	90 20 54	Банка, 1 кг (2,2 фнт.)
3	Держатель уплотнительного кольца	Диаметр торца вала: 90 мм	585 28 00	1
4	Механизм блокировки в сборе	Диаметр торца вала: 90 мм 1: 24 Nm, 2: 48 Nm, 3: 70 Nm	84 59 14	1
5	Уплотнительное кольцо	24.2x5.7	82 77 14	1
6	Шайба		593 08 00	1
7	Шайба		593 01 00	1
8	Винт	M24x100 472 Nm	83 04 18	1
9, 13	Корпус насоса		608 02 00	1
10, 11	Пропеллер См. Пропеллер на стр. 15.		633 28 XX	1
			583 99 XX	
12	Уплотнительное кольцо	124.5x3.0	82 74 78	1

Позиция	Наименование		Деталь №	Кол-во
14	Винт	M8x30 17 Nm	82 00 35	3–6
15	Винт	M16x55 140 Nm	82 01 08	7
	Стопорная шайба	M16	82 50 19	7
16	Уплотнительное кольцо	439.3x5.7	82 75 10	1
17	Уплотнительное кольцо	199.3x5.7	82 74 93	1
18	Винт	M6x16 7 Nm	82 00 13	8
19	Кольцо		586 86 00	1

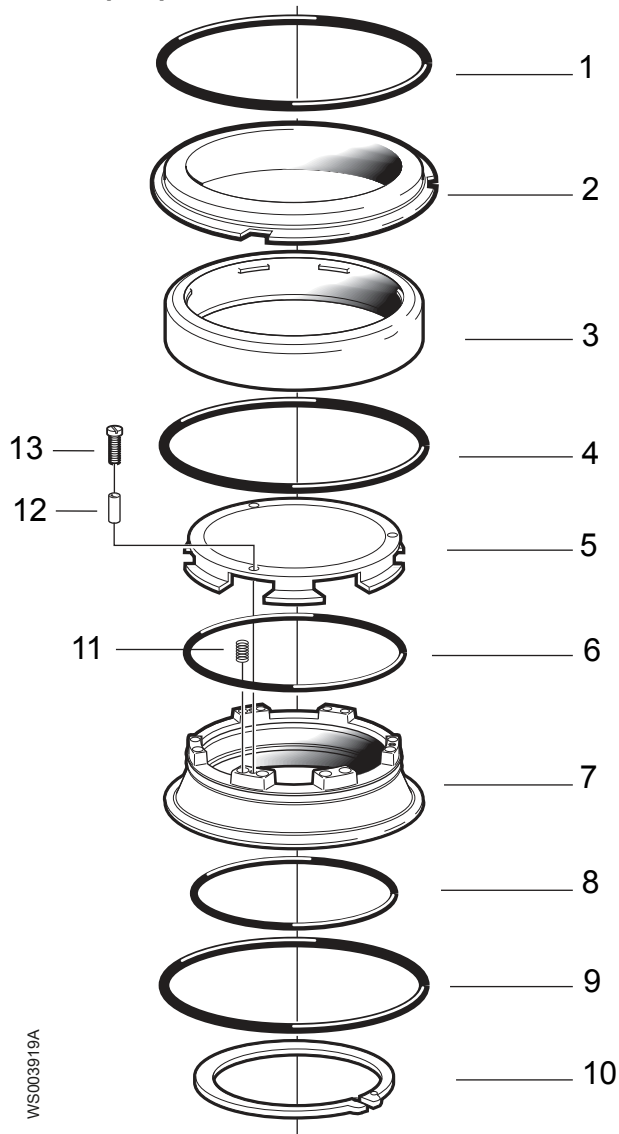
3.2 Наружный кожух в сборе: приводы 7X5, 7X6



Позиция	Наименование	Материал	Деталь №	Кол-во
1	Рубашка охлаждения	Горячекатаная конструкционная сталь	637 59 00	1
		Нержавеющая сталь	637 59 01	
2	Винт	M10 x 20	83 03 21	8
	Шайба	BRB10	82 35 76	12
	Фиксирующий герметик	Loctite™ 603	90 32 54	50 мл
3, 7	Держатель	Завершено	636 37 00	2
4, 6	Винт	M10 x 20	83 03 21	8
	Шайба	BRB10	82 35 76	4
	Фиксирующий герметик	Loctite™ 603	90 32 54	50 мл
5	Винт	M12 x 25	83 03 23	4
	Шайба	BRB10	82 35 76	12
	Фиксирующий герметик	Loctite™ 603	90 32 54	50 мл

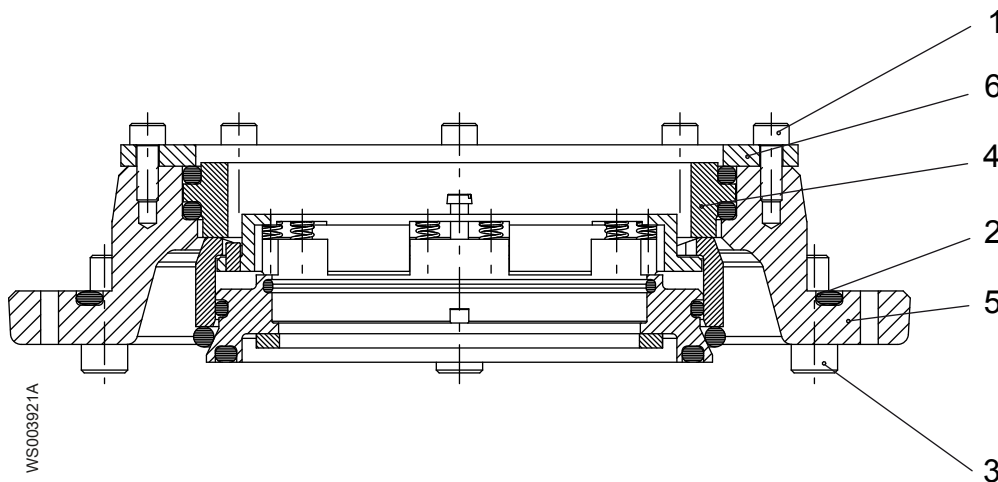
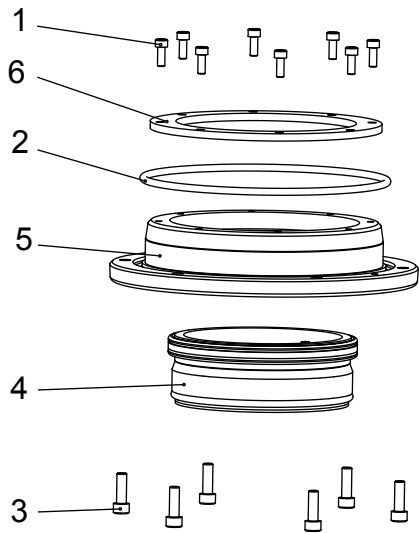
3.3 Механическое уплотнение

Диаметр торца вала 75 мм



Позиция	Наименование		Деталь №	Кол-во
1	Уплотнительное кольцо	119,3 x 5,7	80 80 71	1
2	-	Не поставляется отдельно	—	-
3	-	Не поставляется отдельно	—	-
4, 9	Уплотнительное кольцо	109,1x5,7	82 74 14	1
5	-	Не поставляется отдельно	—	-
6	-	Не поставляется отдельно	—	-
7	-	Не поставляется отдельно	—	-
8	Уплотнительное кольцо	89,5x3,0	82 80 95	1
10	Стопорное кольцо	SgA 88x3–2304/1.4122	82 61 27	1
11	-	Не поставляется отдельно	—	-
12	-	Не поставляется отдельно	—	-
13	Винт	M4 x 14	81 73 43	3

Диаметр торца вала 90 мм

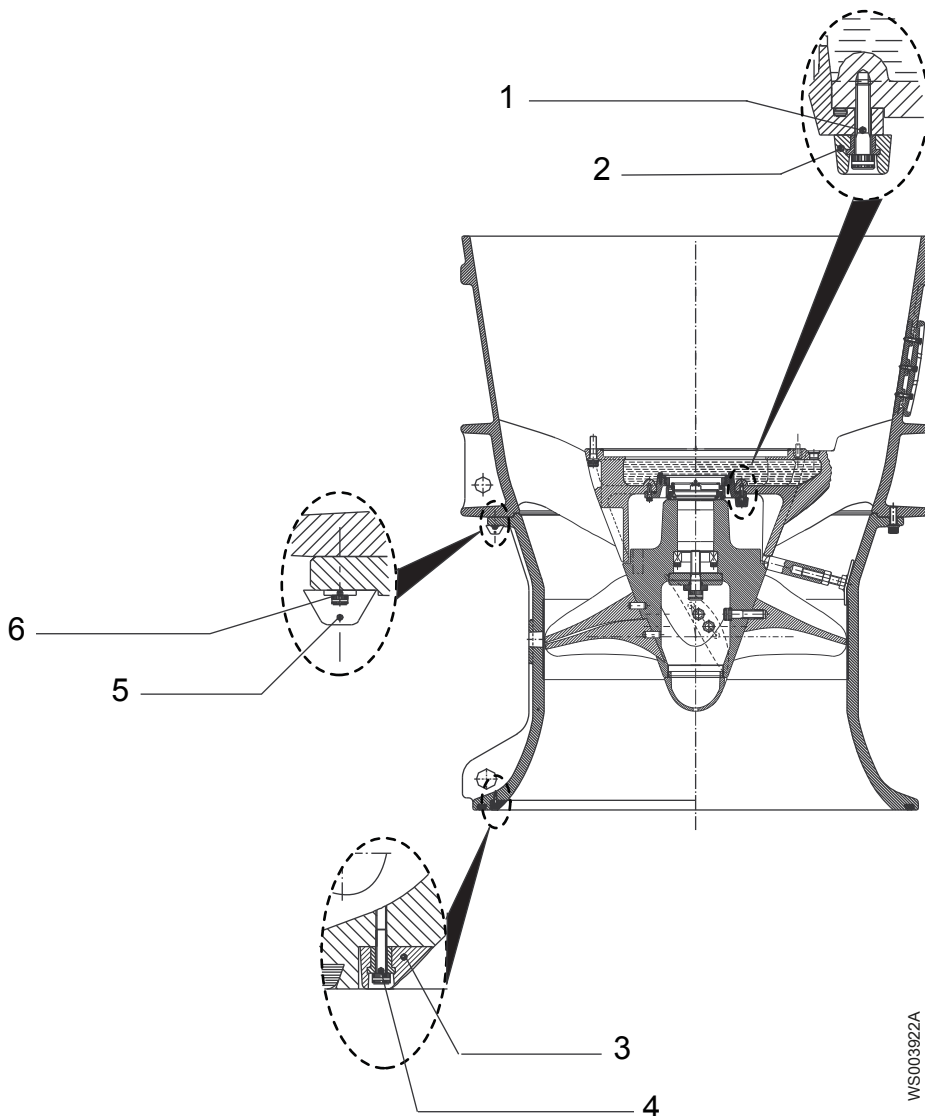


Позиция	Наименование		Деталь №	Кол-во
1	Винт с шестигранным гнездом в головке	M6 x 16	82 00 13	8
2	Уплотнительное кольцо	194,3X 5,7	82 74 92	1

Позиция	Наименование		Деталь №	Кол-во
3	Винт с шестигранным гнездом в головке	M8 x 25	83 03 01	6
4	Механическое уплотнение	WCCR	585 26 01	1
4	Механическое уплотнение	RSiC	585 26 02	
5	Держатель уплотнительного кольца		585 28 00	1
6	Кольцо		586 86 00	1

3.4 Цинковые аноды

Для входных конусов с цинковыми анодами, см. [Входной конус и компенсационное кольцо](#) на стр. 17. Для получения инструкций по установке см. монтажный чертеж 583 98 00.



Позиция	Наименование		Деталь №	Кол-во
1	Винт	M8x40 (17 Нм)	82 00 37	3
2	Анод		576 51 00	3
3	Анод		584 09 00	8
4	Винт	M6x20 (7 Нм)	82 00 17	16
5	Анод		84 55 71	8

Позиция	Наименование	Деталь №	Кол-во
6	Винт	M6 x 16 (7 Нм)	16

3.5 Детали для обслуживания

Деталь №	Наименование	Кол-во
388 08 03	Набор прокладок	1

4 Техническое руководство

4.1 Пропеллер

Блок привода 7X5, 7X6: диаметр торца вала 75 мм

Табл. 1: Компенсационное кольцо с разгрузочным пазом

Угол лопасти	Номер детали Бронза	Номер детали Нержавеющая сталь
8°	633 31 08	633 31 58
9°	633 31 09	633 31 59
10°	633 31 10	633 31 60
11°	633 31 11	633 31 61
12°	633 31 12	633 31 62
13°	633 31 13	633 31 63
14°	633 31 14	633 31 64
15°	633 31 15	633 31 65
16°	633 31 16	633 31 66
17°	633 31 17	633 31 67
18°	633 31 18	633 31 68
19°	633 31 19	633 31 69
20°	633 31 20	633 31 70
21°	633 31 21	633 31 71
22°	633 31 22	633 31 72
23°	633 31 23	633 31 73
24°	633 31 24	633 31 74
25°	633 31 25	633 31 75

Табл. 2: Компенсационное кольцо без разгрузочного паза

Угол лопасти	Номер детали Бронза	Номер детали Нержавеющая сталь
8°	584 74 08	584 74 58
9°	584 74 09	584 74 59
10°	584 74 10	584 74 60
11°	584 74 11	584 74 61
12°	584 74 12	584 74 62
13°	584 74 13	584 74 63
14°	584 74 14	584 74 64
15°	584 74 15	584 74 65
16°	584 74 16	584 74 66
17°	584 74 17	584 74 67
18°	584 74 18	584 74 68
19°	584 74 19	584 74 69
20°	584 74 20	584 74 70
21°	584 74 21	584 74 71

Угол лопасти	Номер детали Бронза	Номер детали Нержавеющая сталь
22°	584 74 22	584 74 72
23°	584 74 23	584 74 73
24°	584 74 24	584 74 74
25°	584 74 25	584 74 75

Блок привода 8X5: Диаметр торца вала 90 мм

Табл. 3: Компенсационное кольцо с разгрузочным пазом

Угол лопасти	Номер детали Бронза	Номер детали Нержавеющая сталь
8°	633 28 08	633 28 58
9°	633 28 09	633 28 59
10°	633 28 10	633 28 60
11°	633 28 11	633 28 61
12°	633 28 12	633 28 62
13°	633 28 13	633 28 63
14°	633 28 14	633 28 64
15°	633 28 15	633 28 65
16°	633 28 16	633 28 66
17°	633 28 17	633 28 67
18°	633 28 18	633 28 68
19°	633 28 19	633 28 69
20°	633 28 20	633 28 70
21°	633 28 21	633 28 71
22°	633 28 22	633 28 72
23°	633 28 23	633 28 73
24°	633 28 24	633 28 74
25°	633 28 25	633 28 75

Табл. 4: Компенсационное кольцо без разгрузочного паза

Угол лопасти	Номер детали Бронза	Номер детали Нержавеющая сталь
8°	583 99 08	583 99 58
9°	583 99 09	583 99 59
10°	583 99 10	583 99 60
11°	583 99 11	583 99 61
12°	583 99 12	583 99 62
13°	583 99 13	583 99 63
14°	583 99 14	583 99 64
15°	583 99 15	583 99 65
16°	583 99 16	583 99 66
17°	583 99 17	583 99 67
18°	583 99 18	583 99 68
19°	583 99 19	583 99 69

Угол лопасти	Номер детали Бронза	Номер детали Нержавеющая сталь
20°	583 99 20	583 99 70
21°	583 99 21	583 99 71
22°	583 99 22	583 99 72
23°	583 99 23	583 99 73
24°	583 99 24	583 99 74
25°	583 99 25	583 99 75

4.2 Входной конус и компенсационное кольцо

Для информации о цинковых анодах см. [Цинковые аноды](#) на стр. 13.

Входной конус в сборе	Цинковые аноды	Износное кольцо	Кол-во
584 00 00	Нет	584 11 00, без разгрузочного паза	1
584 00 01	Да	584 11 00, без разгрузочного паза	1
584 00 02	Нет	627 44 00, с разгрузочным пазом	1
584 00 03	Да	627 44 00, с разгрузочным пазом	1



ООО «Бауманс Груп» - официальный партнер фирмы Flygt в России.

Тел: +7 495 121 49 50

Эл. почта: info@baumgroup.ru

Сайт: www.baumgroup.ru